



Hebetechnik, die begeistert

KS Robot Offroad - kompakt und stark im Gelände



Mehr als 36 Jahre Innovationen

Über 2.000 zufriedene Kunden

Erfahrene Spezialisten

Zertifizierte Produkte

Made in Germany



KS Robot 550 im Einsatz bei Fa. Busch Bauelemente, bei Mainz

KS Robots - Heben und Montieren leicht gemacht

Stilprägende Elemente der modernen Architektur sind Pfosten-, Riegelkombinationen mit großen Glasflächen, Wintergärten und Hebe-Schiebetüren für lichtdurchflutete Innenräume. Hinzu kommen technische Anforderung wie eine bessere Wärmedämmung und einen höheren Einbruchschutz. All diese Eigenschaften bringen immer größere und schwerere Glasscheiben mit sich. Deren Montage lässt

sich kaum noch aus eigener Kraft stemmen, ganz zu schweigen von der körperlichen Anstrengung und dem erhöhten Zeitaufwand. Ebenso kann es zu Glasbruch und dadurch höheren Materialkosten kommen.

Um all dem vorzubeugen, kommen die KS Robots zum Einsatz. Sie heben, bewegen und montieren, sicher, schnell und ohne Kraftaufwand sehr große und sperrige Glas-

scheiben. Für jeden Anlass und für jeden Einsatzort haben wir für Sie den richtigen KS Robot im Produktprogramm.

Lassen Sie sich beraten. In unserer Ausstellung in Emsbüren, haben Sie die Möglichkeit die KS Robots live zu testen. Wir laden Sie herzlich dazu ein.

KS Robots Offroad

für sicheres, kraftsparendes Arbeiten auf unwegsamem Boden

Ganz neu im KS Produktprogramm: die Offroad-Serie KS Robot 400 und KS Robot 600. Sie meistern unwegsames Gelände und zeichnen sich besonders durch hervorragenden Einsatz im Außenbereich aus. Gerade auf holprigen und feuchten Böden spielen die beiden Offroader ihre Stärken aus.

Je nach Größe fasst der KS Robot Offroad Traglasten von 400 oder 600 kg. Beide Geräte sind mit Elektroantrieb und hochwertiger Synchronsteuerung ausgestattet. Sie verfügen über eine 2-Kreis-Vakuumansauganlage mit zwei separaten Pumpen für eine erhöhte Sicherheit beim Handling der Scheiben. Die Spurbreiteneinstellung in Kombination mit vielen anderen technischen Feinheiten ermöglicht eine millimetergenaue Montage der Glasscheiben.



Die Produkte im Überblick

- 4 KS Robot 400 / 600 Offroad - Stark und wendig im Gelände
- 6 Technische Daten und Maßzeichnungen



KS Robot 600 im Härte-test - sogar auf Eis macht er eine gute Figur.



Ein zugefrorener Teich ist der einzig mögliche Zugang, um Glasreparaturen an der Dachverglasung vorzunehmen.



Ein besonders langer Teleskoparm macht den Einsatz auf großer Höhe möglich.

KS Robot 400 und 600 Offroad - zwei geländegängige Allroundtalente

Sie brauchen ein Hebe- und Montagefahrzeug, das seine Stärke gerade bei schlechten Bodenverhältnissen ausspielt? Dann sind die beiden neuen KS Offroad Modelle eine gute Wahl.

Sie sind mit einem Frontantrieb und breiter, grobstolliger Bereifung ausgestattet und in zwei Ausführungen für 400 kg und 600 kg Traglasten lieferbar. Für ein sicheres Scheibehandling sind beide KS Robots mit einem hochwertigen 2-Kreis-Saug-

system mit zwei separaten Vakuumpumpen und mit bis zu sechs, einzeln verstellbaren Saugtellern ausgestattet. Somit lassen Sie sich schnell auf verschiedene Scheibengrößen einstellen.

Ein spezielles Schwenksystem kombiniert mit einem langen Teleskoparm von 900 mm bei beiden Offroad-Modellen ermöglicht es Elemente direkt vom Boden aufzunehmen und bis zu einer Höhe von knapp 3.500

mm Überkopf zu heben und zu montieren. Ein weiterer Pluspunkt ist die Synchronsteuerung, die ein Anheben der Elemente bei gleichbleibendem Neigungswinkel bewirkt.



Für gute Bodenhaftung: Frontantrieb und große Reifen mit viel Gripp.



Die große Doppelbereifung hinten vermeidet das Einsinken auf nassen Böden.



Multifunktionslenkrad und Fernbedienung sorgen für hohen Bedienkomfort.



600 kg schwere Kunststoffplatten lassen sich aus dem Regal nehmen, auf dem Boden ablegen und Überkopf schwenken.

Vorteile KS Robot Offroad

- Meistert unwegsame Bodenverhältnisse
- Ausstattung mit Frontantrieb und Spezial-Bereifung
- Synchronsteuerung bewirkt Anheben bei gleichbleibendem Neigungswinkel
- 900 mm Teleskophub bei beiden Ausführungen
- Spezielles Schwenksystem*: Scheiben von der Palette aufnehmen und automatisch Überkopf schwenken
- 6 bzw. 4 Saugteller für sicheres Scheibehandling
- Vakuumsauganlage mit zwei Kreisläufen und zwei separaten Pumpen für höhere Sicherheit bei der Montage
- Millimetergenaue Montage durch Spurbreitenverstellung
- Hoher Bedienkomfort durch Multifunktionslenkrad und Fernbedienung
- Reifen mit Nagelschutz
- Wasserdicht laut ip65
- In zwei Ausführungen für 400kg oder 600 kg Traglast (KS Robot 400 oder 600 Offroad)

* Optional erhältlich, bei Ausstattung mit Kniehebelschwenksystem



Abb. zeigt KS Robot 400 Offroad, 900 mm Teleskophub sorgt für eine hohe Ausladung bis zu 1.320 mm vor den Rädern.

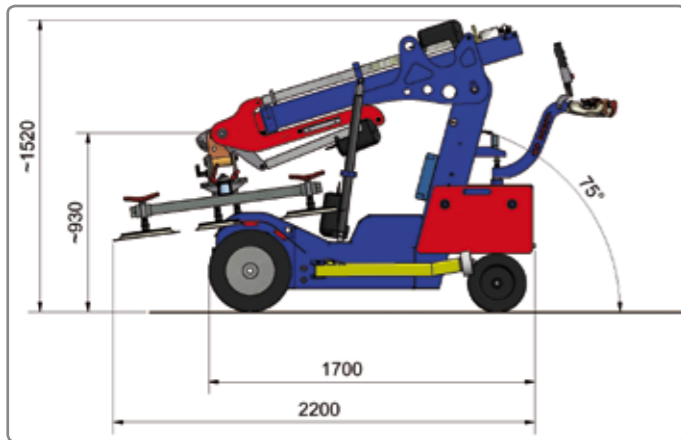


Gut ausgebildete Konstrukteure entwickeln, um Ihnen den besten Stand der Technik zu bieten.

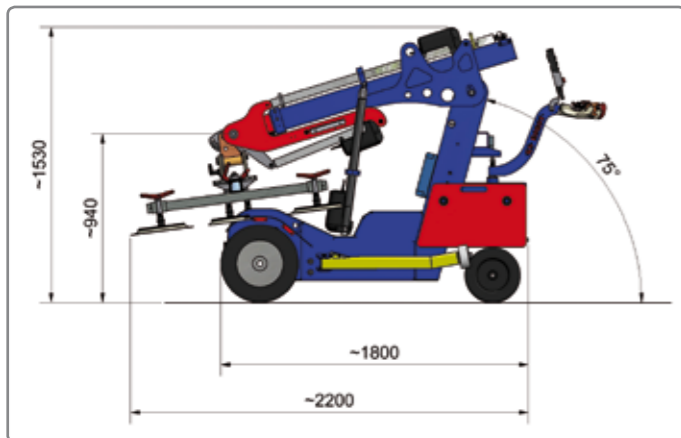
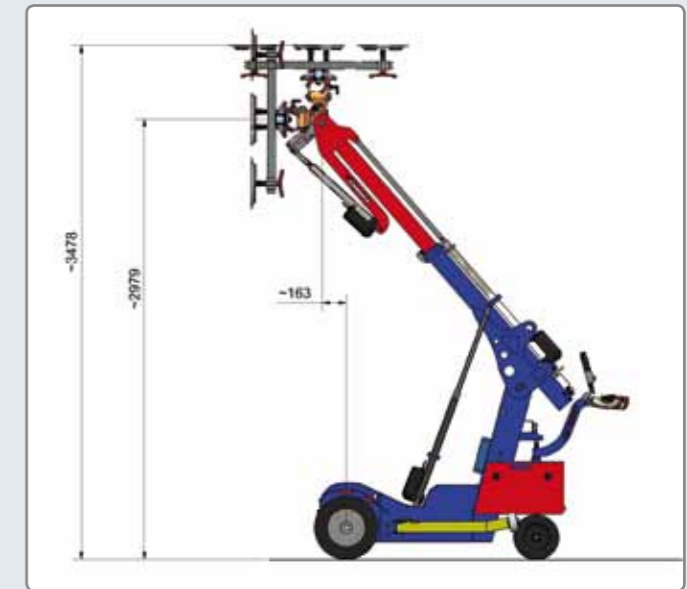
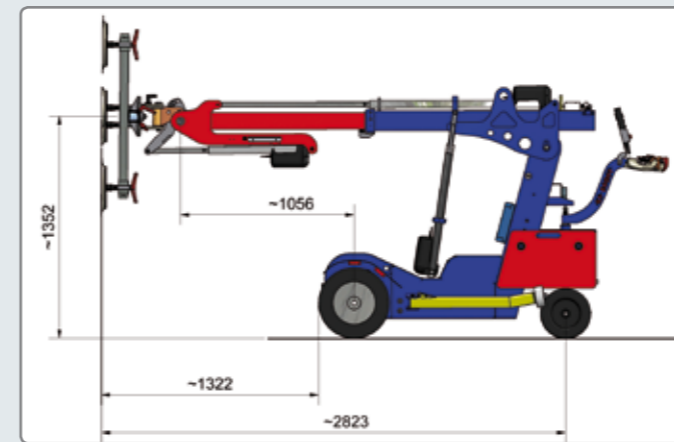
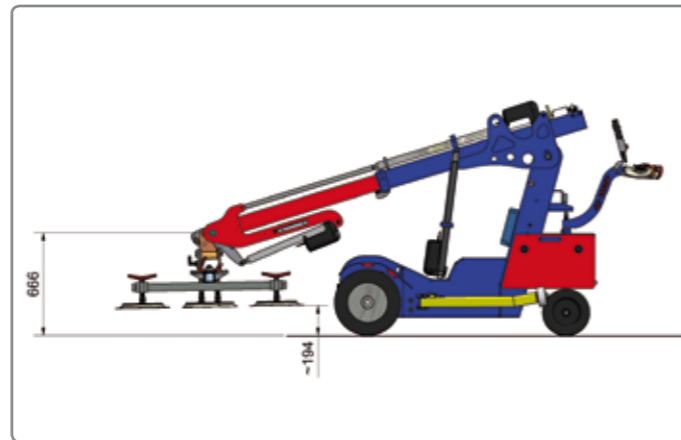
Technische Daten KS Robot 400 / 600 Offroad

Typ	400 Offroad	600 Offroad
Traglast max.	400 kg	600 kg
Arbeitshöhe vertikal (horizontal)	2.979 mm (3.478 mm)	2.979 mm (3.478 mm)
Ausladung vor den Rädern max.	1.322 mm	1.180 mm
Gerätebreite	840 mm (optional 800 mm)	920 mm
Gewicht ohne Kontergewichte ca.	550 kg	600 kg
Kontergewichte	6 Stück á 23 kg	12 Stück á 23 kg
Spurverstellung	+/- 50 mm	+/- 50 mm
Betriebsdauer / Ladekapazität	ca. 8 Std. / Schicht	ca. 8 Std. / Schicht
Batterie / Hochleistungsakku	2 x 12 V = 24 Volt	2 x 12 V = 24 Volt
Vakuumsauganlage	Automatisches 2-Kreis-Saugsystem mit 2 Vakuumpumpen	Automatisches 2-Kreis-Saugsystem mit 2 Vakuumpumpen

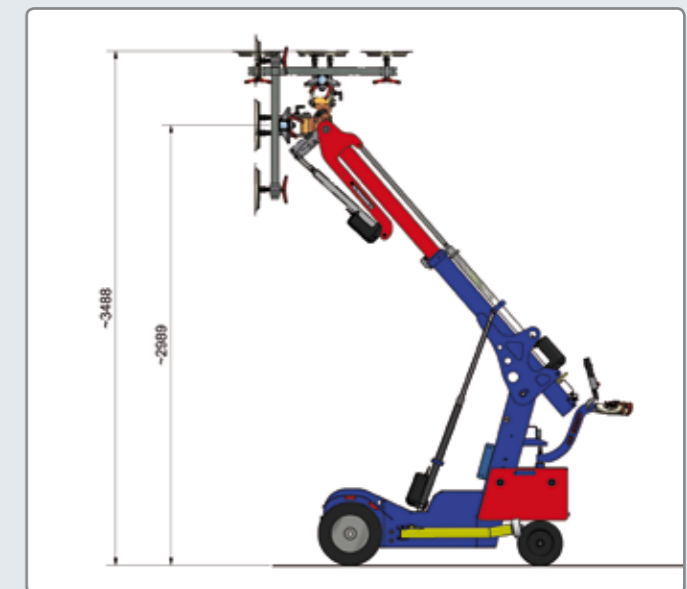
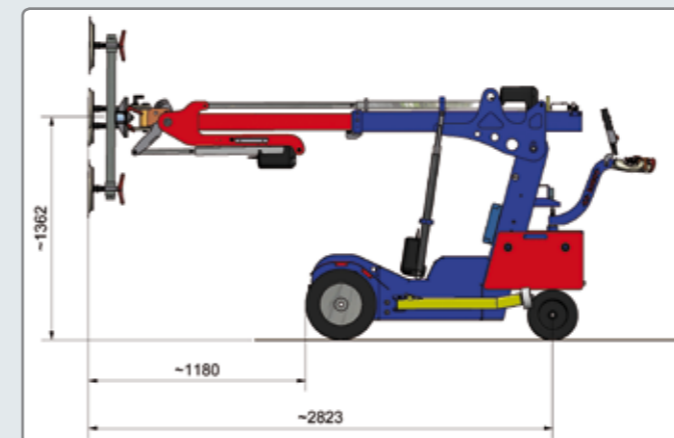
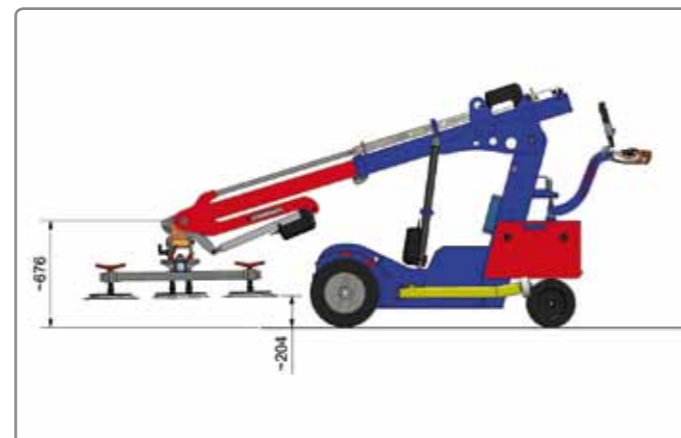
Die Technik im Überblick - Maßzeichnungen KS Robot 400 und KS Robot 600 Offroad



KS Robot 400 Offroad



KS Robot 600 Offroad



Die Abbildungen zeigen die Standardausführung. Bei einer Ausstattung der KS Offroad-Modelle mit Spezial-Dreh-Knick-Gelenk ist die Aufnahme vom Boden aus - sowie eine noch größere Ausladung vor den Rädern von 1.450 mm beim KS Robot 400 Offroad und von 1.310 mm beim KS Robot 600 Offroad - möglich.



KS Robot 1000 mit Vakuumsauganlage für gebogenes Glas.

Große Zubehörpalette

für unterschiedliche Einsatzzwecke

Damit Sie für alle Anlässe gut gerüstet sind, bieten wir Ihnen zahlreiche Erweiterungsmöglichkeiten für KS Robots. Kranhaken und Lastgabel ermöglichen die klassische Kranfunktion und das Heben von sperrigen Bauteilen, die sich nicht von einer Vakuumsauganlage aufnehmen lassen, wie z.B. Rolltore, Markisen oder Rollladenkästen.

Spezielle Glassauganlagen für gebogenes Glas oder gekantete Bleche haben sich im Einsatz beim Kunden sehr bewährt. Eine Gabelstapleraufnahme erweist sich besonders praktisch zum Anheben des KS Robots und ermöglicht so die Montage im oberen Stockwerk. Kleine Finessen, wie zum Beispiel die LED-Beleuchtung für Arbeiten in der Dämmerung oder eine Funkfernbedienung für mehr Bewegungsfreiheit runden das KS Zubehörprogramm ab.



Sie haben die Wahl zwischen einer kabelgebundenen Fernbedienung oder Funk*.



Ausstattung mit Lastgabel für den Einsatz in der Werkstatt.



Der Kranhaken macht die Mehrfachnutzung, z.B. als reines Hebegerät möglich.



LED-Beleuchtung erweist sich als besonders praktisch für Arbeiten zu späterer Stunde.

* Optional erhältlich



Sehr praktisch: die Gabelstapleraufnahme für Arbeiten auf höheren Etagen oder für einen sicheren Transport. ▶



KS Robot 550 mit Spezialsaugeinheit für Trapezbleche zum Montieren von Containerwänden. ▶



Bequem: Über die Transportrampe lässt sich der KS Robot schnell verladen und mit auf die Baustelle nehmen. ▶

Weitere Hebezeuge finden Sie in unseren Prospekten „KS Robots“ und „KS Lastenlifte und -kräne“



Gute Produkte und zufriedene Kunden stehen bei uns an erster Stelle.



In unserer Ausstellung erleben Sie die KS Robots live.



Bevor die Maschinen das Werk verlassen, durchlaufen sie eine Testphase.

Ein Blick hinter die Kulissen

Wir sind seit 36 Jahren im Maschinenbau tätig. Die Fertigung von Hebezeugen gehört seit 15 Jahren zu den Stärken des KS Produktprogramms. In unserem Werk in Emsbüren haben Sie die Möglichkeit, einen Blick hinter die Kulissen zu werfen. Wir laden Sie ein, sich von der Qualität unserer Fertigung zu überzeugen und uns und unsere Produkte kennenzulernen. In unse-

rer Ausstellungshalle führen Ihnen erfahrene Techniker die Hebezeuge vor und stehen Rede und Antwort bei all Ihren Fragen.

Neben der Hebetechnik bieten wir Ihnen Maschinen für die Profilmontage. Einfache Bohr- und Schraubmaschinen mit manueller Bedienung gehören ebenso in unser Programm, wie komplexe Bearbei-

tungszentren mit CNC Steuerung nach modernstem Stand der Technik.

Unsere Arretiermaschinen für Rollladenpanzer und Prüfanlagen für Fenster, Türen, Fassaden und Tore sind weltweit im Einsatz. Fragen Sie an, wir beraten Sie gerne.

Gut zu wissen

Qualität, Zuverlässigkeit und zufriedene Kunden stehen bei uns an erster Stelle. Wir dokumentieren unsere Fertigungsqualität durch das CE-Siegel und durch BG-Prüfungen, die regelmäßig von der Berufsgenossenschaft durchgeführt werden.

All unsere Produkte werden ausschließlich in eigenen Werkstätten in

Emsbüren / Deutschland von ausgebildeten Spezialisten entwickelt und gefertigt. Unsere erfahrenen Monteure sind schnell zur Stelle, um Sie zu beraten, Praxiswissen zu vermitteln oder Wartungen durchzuführen.

Wir sind gerne für Sie da und setzen effizienzsteigernde Projekte in Ihrem Betrieb gemeinsam um.



Auch bei beengten Platzverhältnissen ist der KS Robot 550 gut einsetzbar.



Von gut ausgebildeten Spezialisten hergestellt.



Die Bauteile werden ausschließlich im eigenen Werk in Emsbüren / Deutschland gefertigt und montiert.



Wir machen Wünsche wahr - schildern Sie uns Ihren Anwendungsfall und wir bieten Ihnen eine maßgeschneiderte Lösung.



KS Robot 280 bei der Montage von Türen in ICE-Zügen.



K. Schulten GmbH & Co. KG
Industriestraße 3-7
D-48488 Emsbüren

Tel. +49 5903 9390-0
Fax +49 5903 9390-93

info@ksschulten.com
www.ksschulten.com

Arretiermaschinen für PVC- oder Aluminiumrollladen • Automatisierungstechnik • Biegeanlagen für PVC-Profile • Bohrautomaten • Hebeteknik • Scheibenlifte • Materialaufzüge • Prüfanlagen für Fenster, Rollladen, Tore, Fassaden, Beschläge • Rollladentechnik • Schraubmaschinen • Fensterbaumaschinen Sondermaschinen • Zerspanungstechnik • Zuführtechnik



Maschinenbau