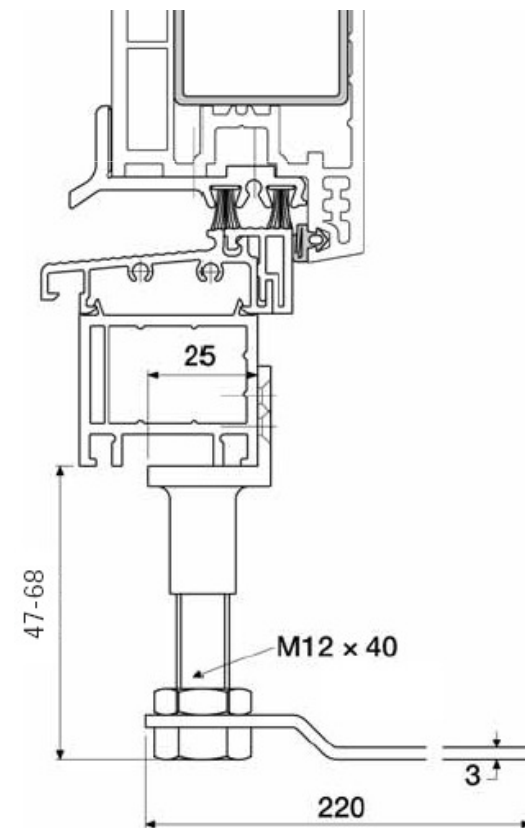
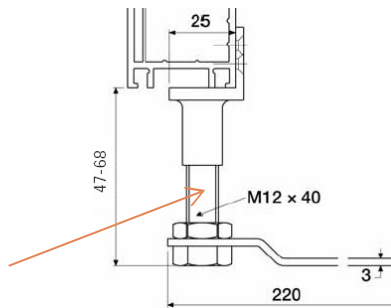
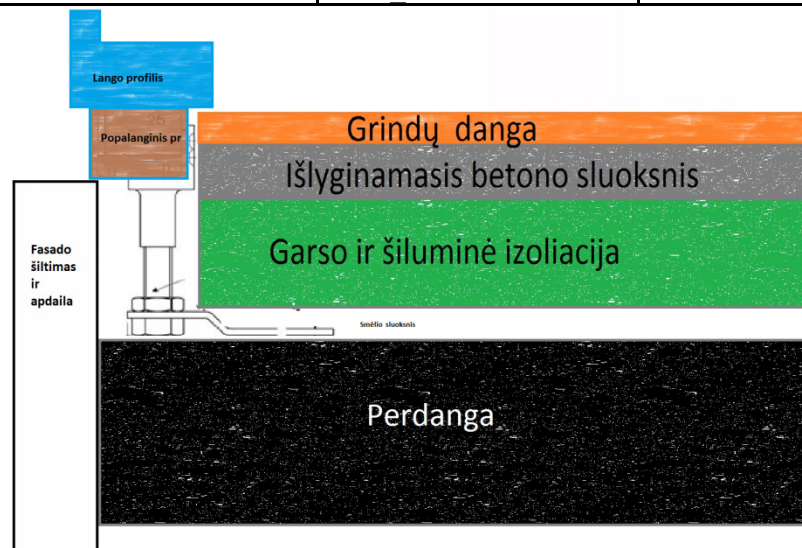


Sunkioms konstrukcijoms ir tarpams tarp perdangos ir "švaraus" grindų paviršiaus - MONTAŽINĖ GAMINIŲ IR KONSTRUKCIJŲ TVIRTINIMO ATRAMA SU AUKŠČIO REGULIAVIMU (40-160 mm)



- Aliuminių fasadinių konstrukcijų, plastikinių, medinių langų ir durų montavimui.
- Skylės skirtos tvirtinimo varžtams 6, 8, 10 mm diametro.
- Tvirta plieninė, 3 mm storio, 220 mm ilgio tvirtinimo plokštelė
- Plokštelę galima sutrumpinti nuo 220 mm iki 150 mm.
- Aukščių ribos 40-160 mm, specifikaciją žr. lentelėje
- **Jei reikalingas didesnis aukštis, varžtą galima pakeisti reikiamo ilgio pjaustomu strypu su M12 sriegiu**

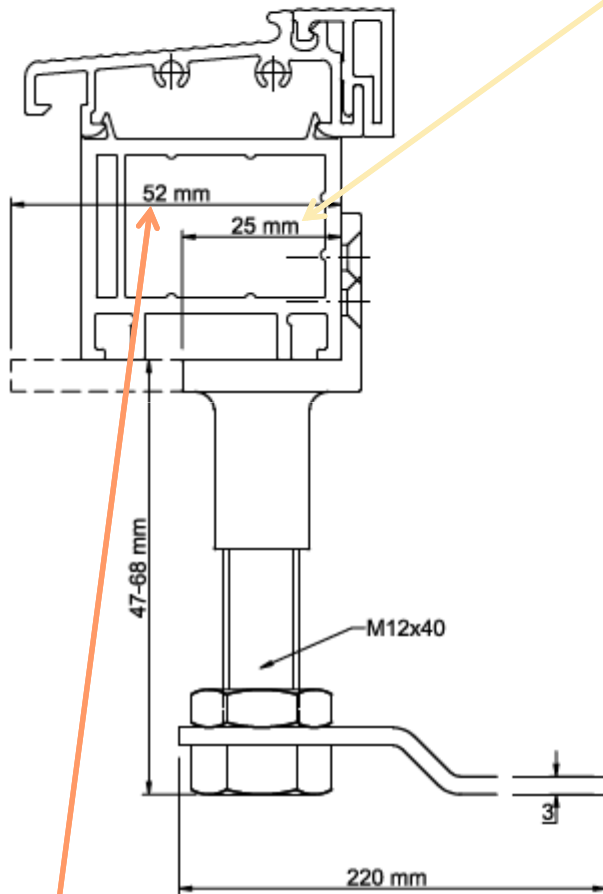
Pavadinimas	Artikulas	Reguliavimo ribos	Pakuotė
GKG montazinė atrama M12, reguliuojamu aukščiu	GKG MS912530	40 ... 50 mm	50 vnt
	GKG MS912540	47 ... 68 mm	50 vnt
	GKG MS912560	67 ... 100 mm	50 vnt
	GKG MS912580	87 ... 120 mm	50 vnt
	GKG MS9125100	107 ... 140 mm	50 vnt
	GKG MS9125120	127 ... 160 mm	50 vnt



MONTAŽINĖ TVIRTINIMO ATRAMA gali būti 4 skirtingų tipų:



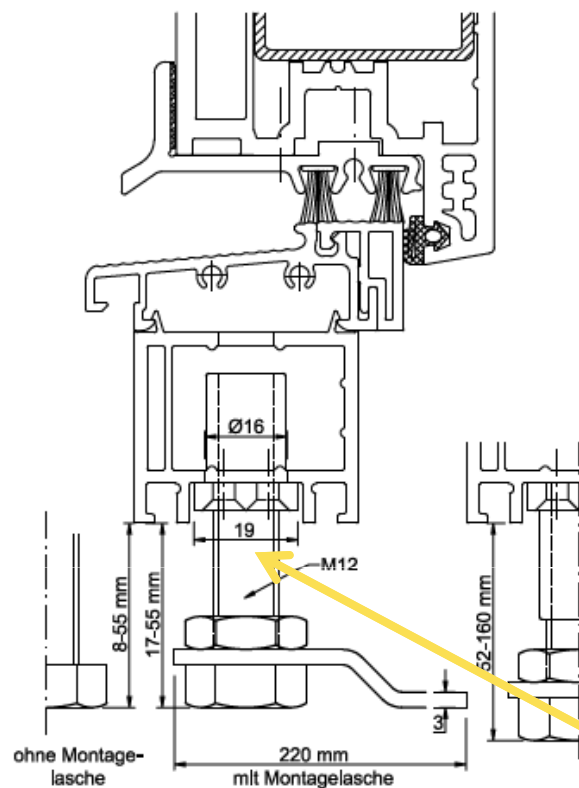
1 tipas - su kampuočiu, kurio plotis 25 mm ir su 220 mm ilgio tvirtinimo plokšte prie grindų



25mm mit Winkel (mit Montagelasche)		
Artikel-Nr.	Verstellmaße (mm)	VE / Set
MS912530	40 - 50	50
MS912540	47 - 68	50
MS912560	67 - 100	50
MS912580	87 - 120	50
MS9125100	107 - 140	50
MS9125120	127 - 160	50

52mm mit Winkel (mit Montagelasche)		
Artikel-Nr.	Verstellmaße (mm)	VE / Set
MS925230	40 - 50	50
MS925240	47 - 68	50
MS925260	67 - 100	50
MS925280	87 - 120	50
MS9252100	107 - 140	50
MS9252120	127 - 160	50

2-as tipas - su kampuočiu, kurio plotis 52 mm ir su 220 mm ilgio tvirtinimo plokšte prie grindų



19mm ohne Winkel (ohne Montagelasche)		
Artikel-Nr.	Verstellmaße (mm)	VE / Set
MS942030	42 - 57	50
MS942040	8 - 35, 52 - 67	50
MS942060	28 - 55, 67 - 100	50
MS942080	87 - 120	50
MS9420100	107 - 140	50
MS9420120	127 - 160	50

19mm ohne Winkel (mit Montagelasche)		
Artikel-Nr.	Verstellmaße (mm)	VE / Set
MS941930	42 - 57	50
MS941940	8 - 35, 52 - 67	50
MS941960	28 - 55, 67 - 100	50
MS941980	87 - 120	50
MS9419100	107 - 140	50
MS9419120	127 - 160	50

3-ias tipas: be kampuočio, su 19 mm pločio tvirtinimo plokštele prie profilio ir su 220 mm ilgio tvirtinimo plokštele prie grindų

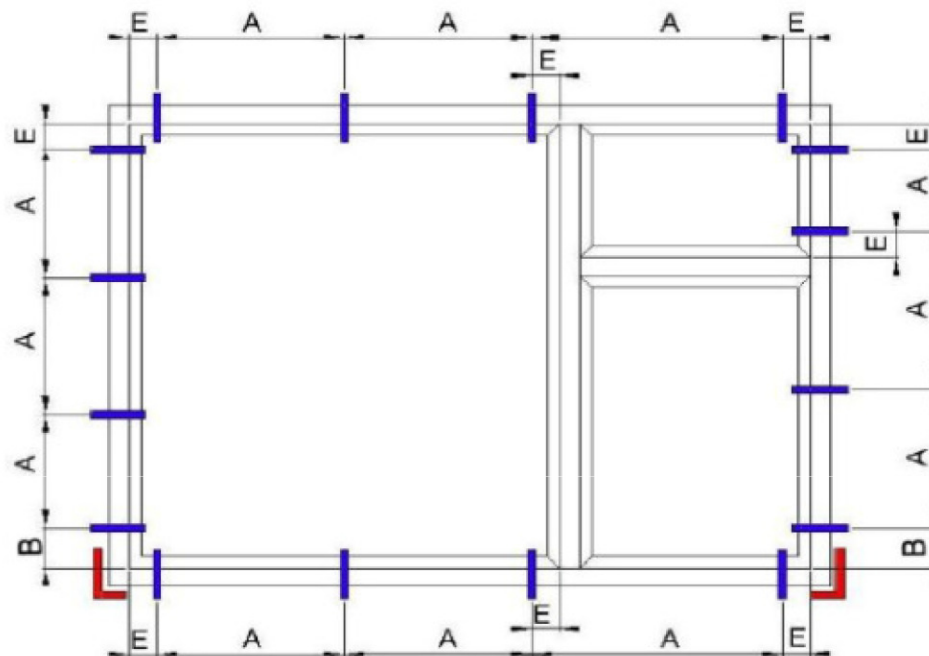
4-as tipas: be kampuočio, su 19 mm pločio tvirtinimo plokštele prie profilio ir be tvirtinimo plokštelės prie grindų

MONTAŽINĖS TVIRTINIMO ATRAMOS
maks.tvirtinimo atstumai:

Atstumas A:

- Aliumininiam ir mediniam profiliams 800 mm
- PVC profiliams – 700 mm

Atstumas E nuo 100 iki 150 mm



- Tarpai tarp MONTAŽINIŲ TVIRTINIMO ATRAMŲ apšiltinami dedant polistirolo arba XPS plokštes, perimetru paliekant 10-30 mm tarpus, kurie užpildomi PU putomis

