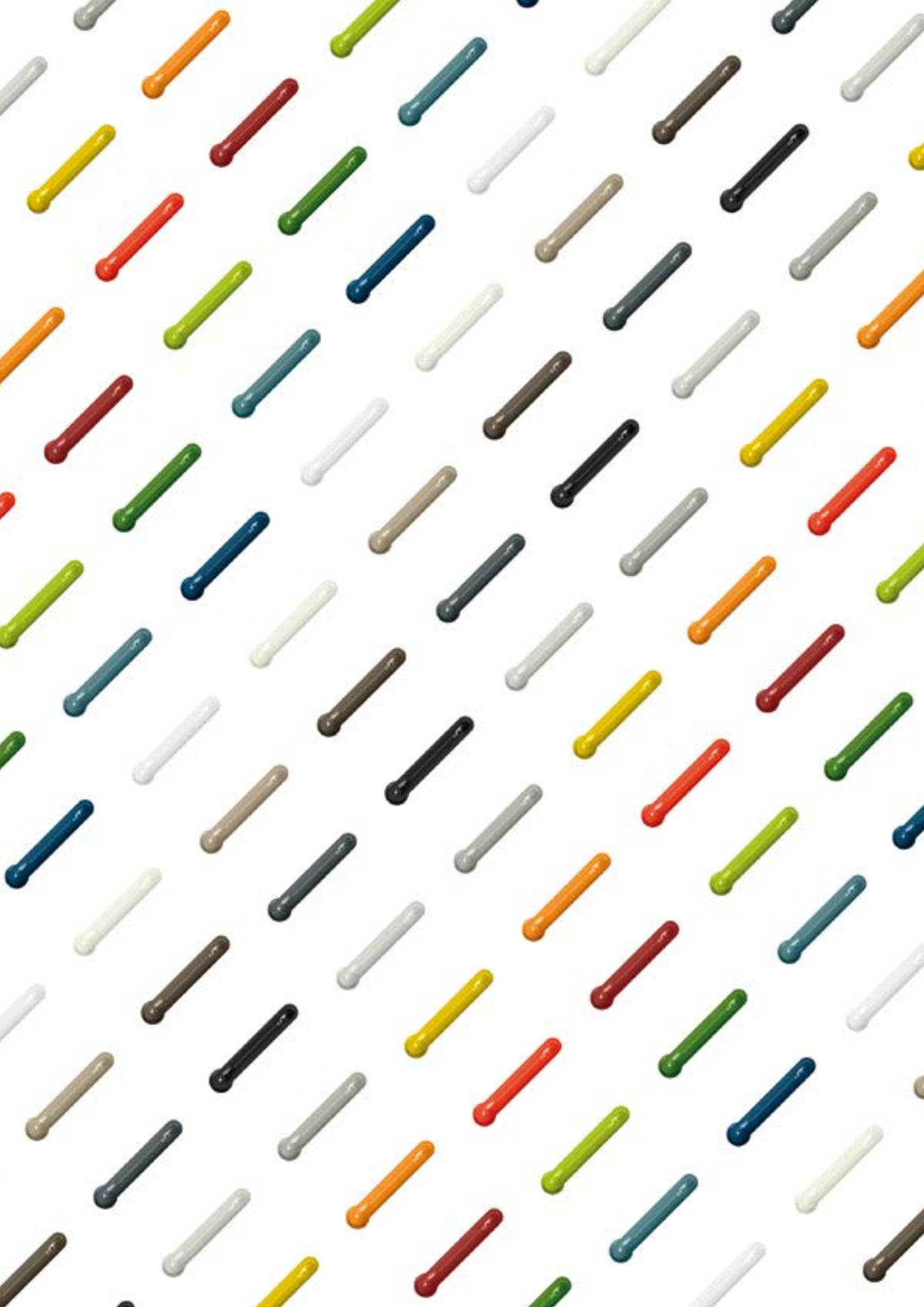


HEWI

Design
Reduktion
Innovativ
Ausgezeichnet

mini





mini

HEWI definiert mit mini den Begriff Minimalismus neu. Die formale Reduktion der Rosette lässt die Gestaltung des Türdrückers zum stilprägenden Element an der Tür werden.

Die konsequente Suche nach neuen Wegen ist charakteristisch für HEWI. So entstehen überraschende, innovative Lösungen, die weit über konventionelle Ansätze hinausgehen. Die patentierte Technik, die in mini steckt, setzt neue Maßstäbe. Diese neuartige Technik erlaubt die Reduzierung der Rosette auf ein Minimum – sie weist einen Durchmesser von lediglich 32 mm sowie eine Bauhöhe von nur 3 mm auf. Das clevere Montagekonzept von mini ermöglicht eine schnelle, belastbare Befestigung, die kein Bohren erfordert. Geeignet ist mini sowohl für Innentüren im privaten Bereich oder Wohnungsbau als auch in Büro- und Geschäftshäusern (Benutzerkategorie 3, DIN 1906). Ausgewählte HEWI Türdrücker-Modelle, wie System 111, System 162 und Serie 130, sind mit mini kombinierbar. HEWI verbindet ausdrucksvolles, zeitloses Design mit erstklassiger Qualität und schafft so nachhaltige Werte.

Die puristische Designlösung mini reduziert den Türdrücker auf das Wesentliche, ohne auf Funktionalität zu verzichten. Anspruchsvolles Design, zuverlässige Technik, nachhaltige Qualität und hoher Greifkomfort – bei mini ist weniger mehr.



Ausgezeichnet mit dem Universal Design Expert Award 2017 sowie den Iconic Awards 2017 – Best of Best.

System 111 mini

Designklassiker neu inszeniert



Formale Zurückhaltung und klare Geometrie charakterisieren die Gestaltung von System 111. Mit mini erhält der Designklassiker der Moderne eine völlig neue Anmutung. Die miniaturisierte Rosette wird zum stilprägenden

Element und erzeugt ein außergewöhnliches Design. Der Verzicht auf überflüssige Schlüsselrosetten unterstreicht das minimalistische Konzept.







AUSDRUCKSSTARK, ANSPRUCHSVOLL, STILPRÄGEND

System 111 lädt ein zum Experimentieren mit Materialien und Farben: Der Türdrücker wird wahlweise aus matt geschliffenem Edelstahl oder hochglänzendem Polyamid gefertigt. Die Designikone anspruchsvoller Architektur ist zum Synonym für Farbe geworden. 16 ausgesuchte HEWI Farben stehen zur Auswahl und verleihen Ihrem persönlichen Stil Ausdruck.

System 162 mini
Puristische Ästhetik



Das puristische Designkonzept von System 162 überzeugt durch seine geradlinige Formgebung. Charakteristisches Gestaltungselement von System 162 ist der Gehrungsschnitt. Dieser wird durch die minimalistische Rosette besonders hervorgehoben.

Die Türdrücker von System 162 werden wahlweise aus hochwertigem, matt geschliffenem Edelstahl gefertigt oder aus hochglänzendem Polyamid, das in sechs ausgesuchten HEWI Farben erhältlich ist.







FORMALE ZURÜCKHALTUNG, MAXIMALE FUNKTIONALITÄT

Purismus ist die bewusste Reduktion auf das Wesentliche. Das bedeutet jedoch nicht den Verzicht auf Funktionalität. Nur dort, wo eine abschließbare Tür gewünscht ist, wird mini mit Schließfunktion auch eingesetzt. Optional ist mini mit WC-Verriegelung, Buntbart- oder PZ-Rosette erhältlich.

Serie 130 mini
Reiner Bedienkomfort



Serie 130 ist aufgrund ihrer ergonomischen Formgebung ein wahrer Handschmeichler. Mit mini wird der Türdrücker aus Polyamid auf das Wesentliche reduziert: reinen Bedien-

komfort. Erhältlich ist Serie 130 in sechs ausgesuchten HEWI Farben (Reinweiß, Signalweiß, Anthrazitgrau, Sand, Umbra und Tiefschwarz).



System 111 mini
Vielseitig



Die ausschließliche Verwendung hochwertiger Materialien, wie matt geschliffener Edelstahl oder hochglänzendes Polyamid, sowie eine innovative Befestigungstechnik schaffen die Voraussetzungen für dauerhafte Qualität und

vielseitige Einsatzmöglichkeiten von mini. Geeignet ist mini für Innentüren sowohl im privaten Bereich oder Wohnungsbau als auch in Büro- und Geschäftshäusern.



Einzigartige Befestigung Clevere Montagetechnik



1. Bei gefälzten Türen Montagekeile zwischen Schloss und Schlosstaschenfräsung einsetzen.
2. Das vormontierte Drückerstiftteil mit Einpresslagerung wird durch die Schlossnuss geschoben.
3. Das Einpresslager der Gegenseite wird mit einer Mutter, die als Montagehilfe dient, und einem Ringschlüssel SW 19 in das Türblatt eingedreht.

4. Hierdurch verpressen sich die Einpresslager im Türblatt. Die Montagehilfe (Mutter) kann nun entfernt werden.
5. Das Einpresslager wird mit einer mini-Rosette verdeckt. Anschließend wird der zweite Drücker auf den Stift geschoben.
6. Abschließend wird der zweite Türdrücker mit einem Gewindestift fixiert.

Wie einfach die Befestigung von mini ist, zeigt Ihnen der Montage-Film auf unserer Website (www.hewi.de/mini).

Technische Voraussetzungen

Bedingungen für die Montage von mini

Türaufbau

Die Montage ist an stumpfen und gefälzten Türen möglich. Empfohlen wird mini an Wohnraum- und Innentüren mit HDF-Deckplatte und Mittellagen aus Röhrenspan, einer Vollspaneinlage oder einer hochwertigeren Ausführung.

Wir empfehlen die Montage von mini ausschließlich an von HEWI und den Türenherstellern geprüften Türelementen. Unter www.hewi.de/mini auf unserer Website finden Sie eine aktuelle Aufstellung der getesteten Türelemente.

Fräsmaß | Türdrücker

Das Fräsmaß im Bereich der Schlossnuss muss ein Nennmaß von 25 mm aufweisen. Fertigungstoleranzen von ± 1 mm können durch die Einpresslagerung ausgeglichen werden.

Fräsmaß | PZ oder Buntbart

Das Fräsmaß im Bereich der Schlüsselrosetten (PZ/BB) darf ein max. Maß von $25 \times 40 \text{ mm} \pm 1$ mm aufweisen.

Fräsmaß | WC-Rosette

Das Fräsmaß für die Montage von WC-Rosetten muss ein Nennmaß von $25 \text{ mm} \pm 1$ mm aufweisen.

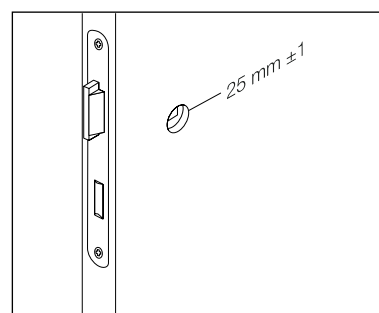
Einsatzbereich

Die Vorgaben der DIN 1906 in der Benutzerkategorie 3 werden von mini erfüllt. Überall dort, wo Innentüren mit leichter bis mittlerer Frequenz genutzt werden, ist mini einsetzbar. Nicht geeignet ist mini für den Einsatz an Türelementen mit Funktionen wie Feuerschutz, Rauchschutz, Einbruchhemmung, Feuchtraum oder Strahlenschutz. Mit mehr als 1 Million getesteten Gebrauchszyklen wird mini von einem unabhängigen Prüfinstitut dauerhaft zuverlässige Qualität bescheinigt.

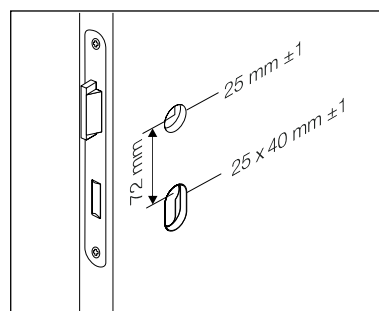
Planung und Beratung

Gerne beraten wir Sie persönlich. Bitte wenden Sie sich mit Ihren Fragen an unseren Support. Diesen erreichen Sie telefonisch unter 05691 82-300 oder per E-Mail unter support@hewi.de

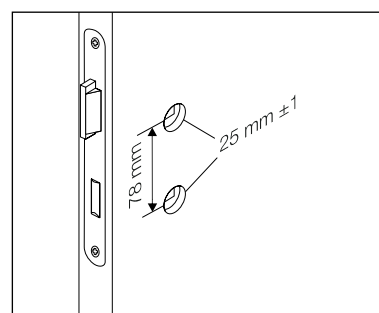
Fräsmaße Tür



Standardtür



PZ oder Buntbart



WC-Rosette

Sortiment

Polyamid | Edelstahl

Modell 111.23PCM | Modell 111XAM



Material und Oberflächen

Polyamid*

- | | |
|---|---------------------------------------|
| <input checked="" type="checkbox"/> 98 Signalweiß | <input type="checkbox"/> 18 Senfgelb |
| <input type="checkbox"/> 99 Reinweiß | <input type="checkbox"/> 24 Orange |
| <input type="checkbox"/> 97 Lichtgrau | <input type="checkbox"/> 36 Koralle |
| <input type="checkbox"/> 95 Felsgrau | <input type="checkbox"/> 33 Rubinrot |
| <input type="checkbox"/> 92 Anthrazitgrau | <input type="checkbox"/> 74 Apfelgrün |
| <input type="checkbox"/> 90 Tiefschwarz | <input type="checkbox"/> 72 Maigrün |
| <input type="checkbox"/> 86 Sand | <input type="checkbox"/> 55 Aquablau |
| <input type="checkbox"/> 84 Umbra | <input type="checkbox"/> 50 Stahlblau |

Material und Oberflächen

Edelstahl

- Edelstahl matt

Modell 162.21PCM | Modell 162XAM



Material und Oberflächen

Polyamid*

- | |
|---|
| <input checked="" type="checkbox"/> 98 Signalweiß |
| <input type="checkbox"/> 99 Reinweiß |
| <input type="checkbox"/> 92 Anthrazitgrau |
| <input type="checkbox"/> 90 Tiefschwarz |
| <input type="checkbox"/> 86 Sand |
| <input type="checkbox"/> 84 Umbra |

Material und Oberflächen

Edelstahl

- Edelstahl matt

Modell 133PCM



Material und Oberflächen

Polyamid*

- | |
|---|
| <input checked="" type="checkbox"/> 98 Signalweiß |
| <input type="checkbox"/> 99 Reinweiß |
| <input type="checkbox"/> 92 Anthrazitgrau |
| <input type="checkbox"/> 90 Tiefschwarz |
| <input type="checkbox"/> 86 Sand |
| <input type="checkbox"/> 84 Umbra |



HEWI

www.hewi.com

DEUTSCHLAND
HEWI Heinrich Wilke GmbH
Postfach 1260
34442 Bad Arolsen
Telefon: +49 5691 82-0
Telefax: +49 5691 82-319
info@hewi.de



Technische Änderungen vorbehalten

PR460D
07/17